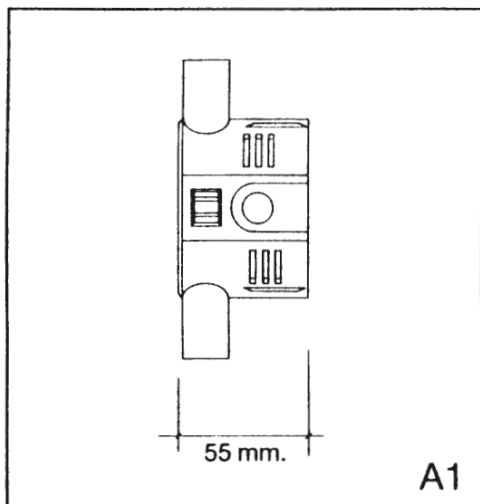
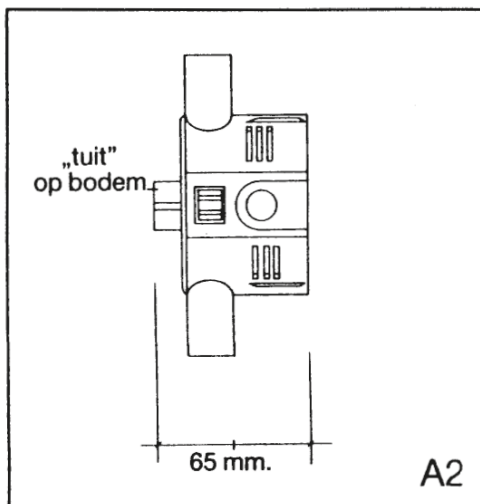


MONTAGE HANDLEIDING HWD 50 (S)



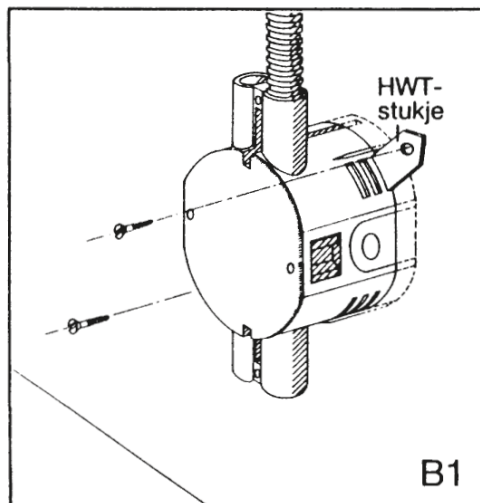
Type HWD 50 (A1):

De HWD 50 is inwendig 50 mm diep, terwijl de uitwendige diepte 55 mm. bedraagt. Dit type is met name geschikt voor montage in de meest toegepaste holle (gips) wand van 70 mm, opgebouwd uit gipsplaten van 15 mm. en een holle ruimte van 40 mm.. Niet te gebruiken met kontrasteun (zie C1 + C2) of HSB-steun (zie D1 + D2).



Type HWD 50 S (A2):

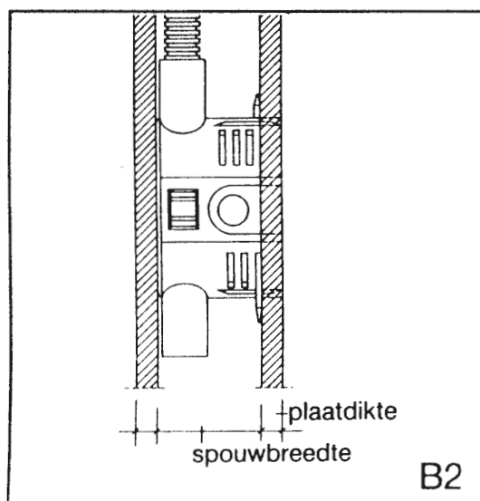
De HWD 50 S is inwendig eveneens 50 mm. diep, terwijl de uitwendige hoogte (incl. „tuit” op de bodem) 65 mm. bedraagt. Dit type is met name geschikt voor grote cq. diepe holle (gips)wanden, waarbij een kontrasteun (zie C1 + C2) voor tijdelijke positionering toegepast kan worden. Ook is montage met de HSB-steun (zie D1 + D2) mogelijk.



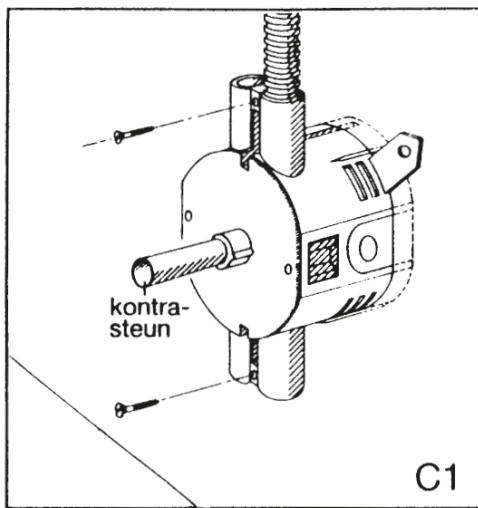
Montage in „open wand”, zónder kontrasteun (B1 + B2)

Zowel de HWD 50 als de HWD 50 S kunnen probleemloos zonder kontrasteun gemonteerd worden indien voldaan wordt aan de volgende regels:

1. HWD 50 : $1 \times \text{plaatdikte} + 1 \times \text{spouwbreedte} = 55 \text{ mm.}$
2. HWD 50 S : $1 \times \text{plaatdikte} + 1 \times \text{spouwbreedte} = 65 \text{ mm.}$



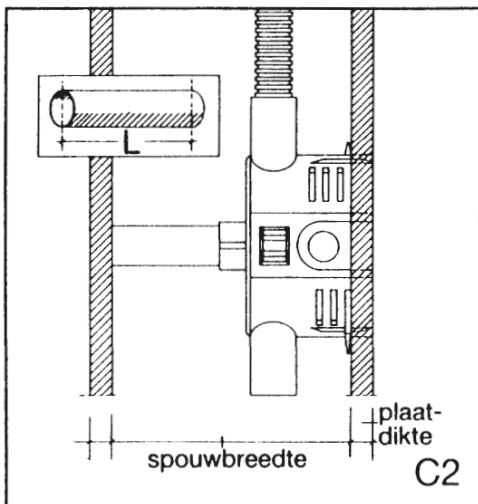
De montage volgorde is daarbij als volgt: Gat boren met standaard gatzaag 3"/76 mm. Ø. Buis in buisvoer schuiven (automatische buisvergrendeling!) Doos met in de juiste sleufgaten gemonteerde HWT-stukjes in het geboorde gat aanbrengen. De bij de sleufgaten in de doos gegraveerde getallen komen overeen met de dikte van de (gips)plaat die toegepast wordt. Doos evt. tijdelijk vastzetten m.b.v. schroefjes in de HWT-stukjes of de gaatjes tussen de buisvoeren en/of sneldrogende lijm. Wand sluiten.!



C1

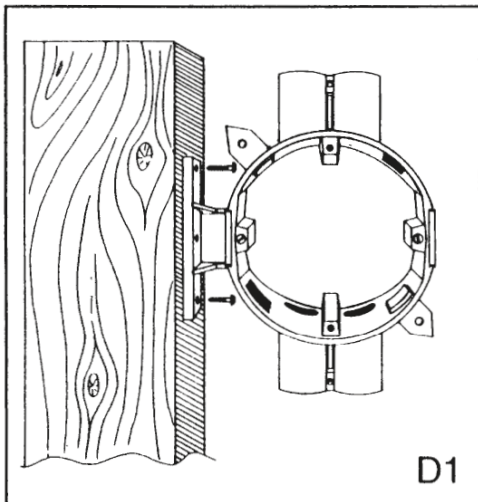
Montage in "open wand", met kontrasteun (C1 + C2):

In diepe wanden, waarvoor geldt dat: (gips)plaatdikte + spouwbreedte > 65 mm. is, kan de HWD 50 S met een kontrasteun worden gemonteerd. E.e.a. om te voorkomen dat na sluiten van de wand de doos in de wand verdwijnt. Na de montage van het schakelmateriaal is het gevaar wat dit betreft geweken en verliest de kontrasteun zijn functie. Men kan i.p.v. een kontrasteun toe te passen de doos ook tijdelijk positioneren m.b.v. schroeven en/of een sneldrogende lijm.



C2

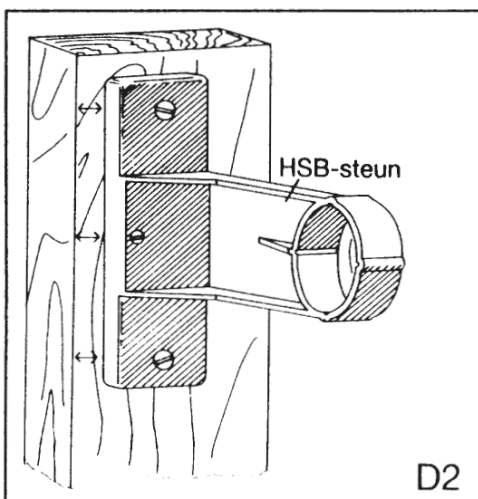
Het meest geschikt is een op maat gezaagd stukje starre pvc-buis 5/8" cq. 16 mm. Ø. De lengte L is te bepalen via de volgende rekenregel: $L = (1 \times \text{plaatdikte} + 1 \times \text{spouwbreedte} - 54 \text{ mm.})$. De op maat gezaagde stukjes buis in de „tuit” op de bodem drukken. Zie voor overige aanwijzingen bij „Montage in Open Wand, zonder kontrasteun” (B2).



D1

Zijdelingse bevestiging m.b.v. HSB-steun (D1 + D2):

Met behulp van de HSB-bevestigingssteun is het mogelijk de HWD50 S aan rachel, stijlen en/of profielen te bevestigen. Van groot belang is hierbij de plaats waar de steun gemonteerd wordt. De in de figuur aangegeven afstand van de voorzijde van de HSB-steun tot de voorzijde van de rachel kan bepaald worden via de rekenregel: $(39 \text{ mm.} / \text{plaatdikte van de wand})!$



D2

Bij montage met behulp van de HSB-steun is het gebruik van een kontrasteun overbodig.

